

stuv

S [16]

Il fuoco essenziale

Di notevole ampiezza, la gamma s16 si distingue per le sue linee pure. I suoi modelli, potenti e dal design funzionale, offrono un'ampia visione del fuoco e diffondono rapidamente un calore avvolgente. Grazie alle diverse configurazioni e dimensioni, questi modelli si integrano con facilità in molteplici contesti abitativi.

inserti

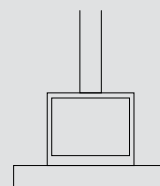
modello da integrare in una parete
o in un caminetto preesistente



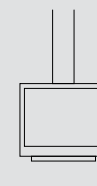
s16]in p.2

stufe

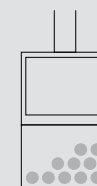
modello freestanding che non richiede
lavori strutturali



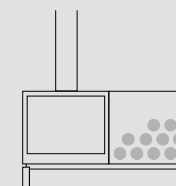
s16]cube p.12



s16]up p.20



s16]H p.28



s16]D4 p.36





Scegliere Stûv significa optare per la qualità e la semplicità.

s[16]in

58



68
68 ultra



78
78 ultra



S16-in è un inserto a legna progettato per essere inserito all'interno di un caminetto aperto preesistente.

I vari profili a corredo della gamma offrono una rifinitura pulita e ordinata.

Prestazioni*

Classe di efficienza energetica
Indice di efficienza energetica
Classe ambientale (stelle)
Potenza nominale (kW)
Spettri di utilizzo (kW)
Efficienza nominale (%)
Emissioni di particolato fine (mg/Nm ³)
Emissioni di CO (mg/Nm ³)
Emissioni di NOx (mg/Nm ³)
Emissioni di CnHm (mg/Nm ³)
Consumo di legna (kg/h)

s[16]in

Ceppi - Lunghezza massima

Peso

Norme

A	A	A+	A	A+
114	102	114	100	115
4	4	4	4	4
7,8	7,9	8,7	8,9	9,6
5 - 8	5 - 9	6 - 10	6 - 10	7 - 12
85,4	77,5	85,4	79,8	86
16	19	22	25	22
1220	1188	1220	1223	1147
153	117	153	160	99
63	59	64	48	64
1,4 - 2,3	1,5 - 2,6	1,5 - 2,6	1,9 - 2,7	1,8 - 3,0

58



68



68 ultra

78



78 ultra

40 cm

50 cm

60 cm

91 kg

102 kg

112 kg

EcoDesign 2022

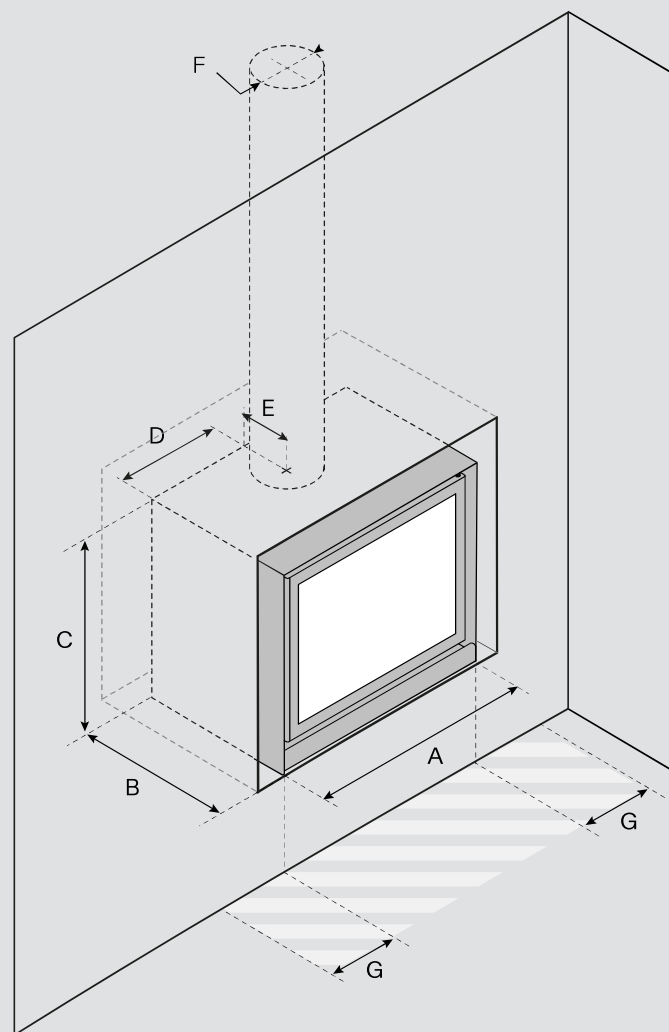


EcoDesign 2022



EcoDesign 2022





s[16]in

	58	68 68 ultra	78 78 ultra
[A] Larghezza	580 mm*	680 mm*	780 mm*
[B] Profondità	440 mm*	440 mm*	440 mm*
[C] Altezza	610 mm*	610 mm*	610 mm*
[D] Asse uscita fumi - vista laterale	290 mm	340 mm	390 mm
[E] Asse uscita fumi - vista posteriore	114 mm	114 mm	114 mm
[F] Diametro uscita fumi	180 mm	180 mm	180 mm
[G] Distanza minima di sicurezza laterale	250 mm	150 mm	150 mm
Ø Presa d'aria esterna	63 mm	63 mm	63 mm
Kit di ventilazione opzionale	✓	✓	✓
Colore	StûvGrey	StûvGrey	StûvGrey

Vetro

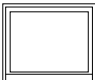
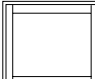
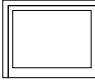
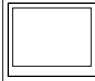

	58	68 68 ultra	78 78 ultra
Larghezza	445 mm	545 mm	645 mm
Altezza	421 mm	421 mm	421 mm

* Attenzione: aggiungere alle dimensioni della nicchia gli spessori di isolamento definiti dalle normative locali.

L'apparecchio deve essere installato a regola d'arte da un rivenditore/installatore autorizzato.



© yulneverroamalone.com

	58	68 68 ultra	78 78 ultra
 Profilo stretto su 3 lati - 3 mm	L 580 mm	680 mm	780 mm
	A 609 mm	609 mm	609 mm
 Profilo stretto su 4 lati - 3 mm	L 622 mm	722 mm	822 mm
	A 580 mm	580 mm	580 mm
 Profilo applicato su 3 lati - 50 mm	L 670 mm	770 mm	870 mm
	A 647 mm	647 mm	647 mm
 Profilo applicato su 4 lati - 50 mm	L 684 mm	784 mm	884 mm
	A 638 mm	638 mm	638 mm
 Cornice D4	L 1241 mm	1441 mm	1641 mm
	A 579 mm	579 mm	579 mm

Profili

I profili di s16-in sono stati concepiti per creare una rifinitura pulita tra caminetto e muratura, in linea con il vostro stile abitativo.

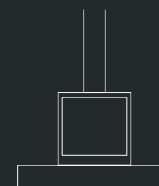
**Linee
essenziali**



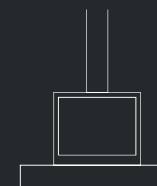
Scegliendo Stûv, si assiste allo spettacolo del fuoco dalla posizione di prima fila.

s[16]cube

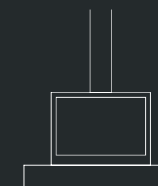
58



68
68 ultra



78
78 ultra



Sobrio ed elegante, s16-cube può essere installato sopra un basamento con cassettone Stûv o sopra un basamento realizzato su misura.

Grazie alla sua versatilità, può essere integrato in qualsiasi stile abitativo, classico, rustico o contemporaneo.

Prestazioni*	Classe di efficienza energetica
	Indice di efficienza energetica
	Classe ambientale (stelle)
	Potenza nominale (kW)
	Spettri di utilizzo (kW)
	Efficienza nominale (%)
	Emissioni di particolato fine (mg/Nm ³)
	Emissioni di CO (mg/Nm ³)
	Emissioni di NOx (mg/Nm ³)
	Emissioni di CnHm (mg/Nm ³)
	Consumo di legna (kg/h)

s[16]cube

Ceppi - Lunghezza massima
Peso
Norme

	A	A	A+	A	A+
	114	102	114	106	115
	4	4	4	4	4
	7,8	7,9	8,7	8,9	9,6
	5 - 8	5 - 9	6 - 10	6 - 10	7 - 12
	85,4	77,5	85,4	79,8	86
	16	19	22	25	22
	1220	1188	1220	1223	1147
	153	117	153	160	99
	63	59	64	48	64
	1,4 - 2,3	1,5 - 2,6	1,5 - 2,6	1,9 - 2,7	1,8 - 3,0



40 cm

105 kg

EcoDesign 2022



50 cm

113 kg

EcoDesign 2022

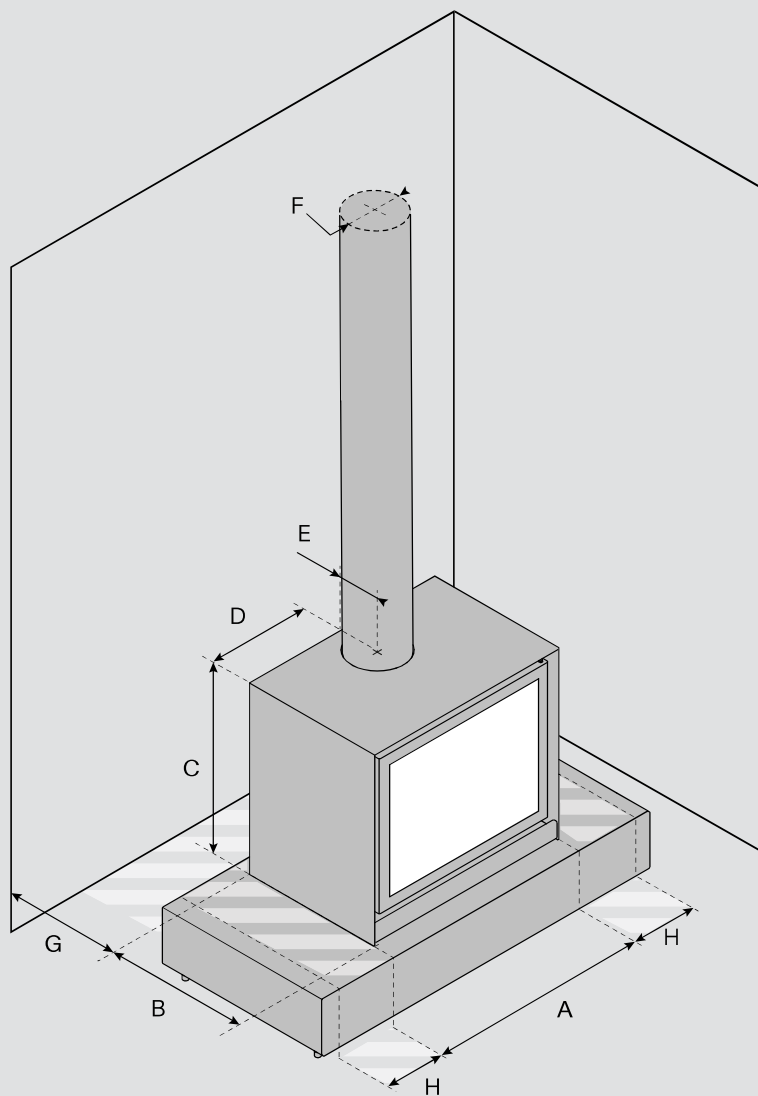


60 cm

121 kg

EcoDesign 2022





s[16]cube

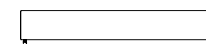
	58	68 68 ultra	78 78 ultra
[A] Larghezza	580 mm	680 mm	780 mm
[B] Profondità	456 mm	456 mm	456 mm
[C] Altezza	625 mm	625 mm	625 mm
[D] Asse uscita fumi - vista laterale	290 mm	340 mm	390 mm
[E] Asse uscita fumi - vista posteriore	130 mm	130 mm	130 mm
[F] Diametro uscita fumi	180 mm	180 mm	180 mm
[G] Distanza minima di sicurezza posteriore	350 mm	300 mm	300 mm
[H] Distanza minima di sicurezza laterale	250 mm	150 mm	150 mm
Ø Presa d'aria esterna	63 mm	63 mm	63 mm
Kit di ventilazione opzionale	✓	✓	✓
Colore	StûvGrey	StûvGrey	StûvGrey

Vetro

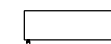
	58	68 68 ultra	78 78 ultra
Larghezza	445 mm	545 mm	645 mm
Altezza	421 mm	421 mm	421 mm



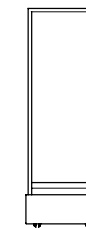
© Van Dale Designhaarden



Basamento
con cassetto



Basamento
con cassetto



Carrello porta-legna
con cassetto

Larghezza	1200 mm	600 mm	460 mm
Altezza	210 mm	210 mm	1365 mm
Profondità	590 mm	590 mm	590 mm



COLORE

DarkGrey ● StúvGrey ● Concrete Grey ● Bianco ○

Moduli basamento

I tre moduli basamento sono progettati per accogliere s16-cube e per riporre oggetti o legnetti. Eleganti, semplici e pratici, organizzano il vostro angolo fuoco e forniscono ulteriore spazio di stoccaggio. Il carrello porta-legna, essendo mobile, vi consente di avvicinarvi il più possibile alla vostra riserva di legna esterna.



Scegliere Stuv significa beneficiare di 40 anni di esperienza e innovazione tecnologica.

s[16]up

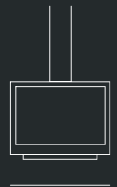
58



68
68 ultra



78
78 ultra



Elegantemente sospeso, s16-up amplifica il volume della stanza, offrendo una visione panoramica del fuoco.

Grazie a una tecnologia avanzata, la combustione si rivela all'insegna del risparmio energetico e del rispetto per l'ambiente.

Prestazioni*

Classe di efficienza energetica	
Indice di efficienza energetica	
Classe ambientale (stelle)	
Potenza nominale (kW)	
Spettri di utilizzo (kW)	
Efficienza nominale (%)	
Emissioni di particolato fine (mg/Nm ³)	
Emissioni di CO (mg/Nm ³)	
Emissioni di NOx (mg/Nm ³)	
Emissioni di CnHm (mg/Nm ³)	
Consumo di legna (kg/h)	

s[16]up

Ceppi - Lunghezza massima	
Peso	
Norme	

	A	A	A+	A	A+
	114	102	114	100	115
	4	4	4	4	4
	7,8	7,9	8,7	8,9	9,6
	5 - 8	5 - 9	6 - 10	6 - 10	7 - 12
	85,4	77,5	85,4	79,8	86
	16	19	22	25	22
	1220	1188	1220	1223	1147
	153	117	153	160	99
	63	59	64	48	64
	1,4 - 2,3	1,5 - 2,6	1,5 - 2,6	1,9 - 2,7	1,8 - 3,0

58



40 cm

113 kg

EcoDesign 2022



68



50 cm

122 kg

EcoDesign 2022



68 ultra

78



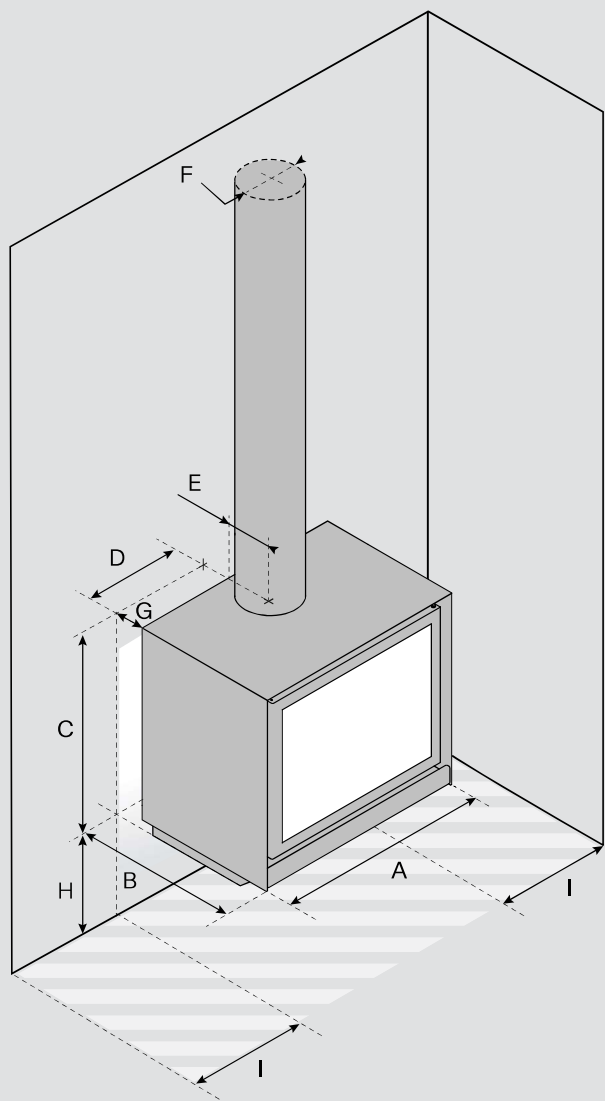
60 cm

130 kg

EcoDesign 2022



78 ultra



s[16]up

	58	68 68 ultra	78 78 ultra
[A] Larghezza	580 mm	680 mm	780 mm
[B] Profondità	506 mm	506 mm	506 mm
[C] Altezza	678 mm	678 mm	678 mm
[D] Asse uscita fumi - vista laterale	290 mm	340 mm	390 mm
[E] Asse uscita fumi - vista posteriore	130 mm	130 mm	130 mm
[F] Diametro uscita fumi	180 mm	180 mm	180 mm
[G] Distanza posteriore	50 mm	50 mm	50 mm
[H] Distanza inferiore	330 mm	330 mm	330 mm
[I] Distanza minima di sicurezza laterale	250 mm	150 mm	150 mm
Ø Presa d'aria esterna	63 mm	63 mm	63 mm
Kit di ventilazione opzionale	-	-	-
Colore	StûvGrey	StûvGrey	StûvGrey

Vetro

	58	68 68 ultra	78 78 ultra
Larghezza	445 mm	545 mm	645 mm
Altezza	421 mm	421 mm	421 mm



© Kominki Kozłowski

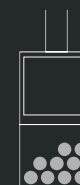
Fonte di benessere



Scegliere Stûv significa coniugare i propri fabbisogni con il rispetto per l'ambiente.

s[16]H

58



68
68 ultra



78
78 ultra



Composto da s16-cube posizionato sopra un pratico basamento, s16-H offre uno spazio comodo ed elegante per riporre la legna sotto la zona fuoco.

Sviluppato in verticale, questo modello offre la stessa efficienza e facilità di montaggio di s16-cube.

Prestazioni*

Classe di efficienza energetica	
Indice di efficienza energetica	
Classe ambientale (stelle)	
Potenza nominale (kW)	
Spettri di utilizzo (kW)	
Efficienza nominale (%)	
Emissioni di particolato fine (mg/Nm ³)	
Emissioni di CO (mg/Nm ³)	
Emissioni di NOx (mg/Nm ³)	
Emissioni di CnHm (mg/Nm ³)	
Consumo di legna (kg/h)	

s[16]H

Ceppi - Lunghezza massima	
Peso	
Norme	

	A	A	A+	A	A+
	114	102	114	100	115
	4	4	4	4	4
	7,8	7,9	8,7	8,9	9,6
	5 - 8	5 - 9	6 - 10	6 - 10	7 - 12
	85,4	77,5	85,4	79,8	86
	16	19	22	25	22
	1220	1188	1220	1223	1147
	153	117 ³	153	160	99
	63	59	64	48	64
	1,4 - 2,3	1,5 - 2,6	1,5 - 2,6	1,9 - 2,7	1,8 - 3,0

58



40 cm

136 kg

EcoDesign 2022



68



50 cm

147 kg

EcoDesign 2022



68 ultra

78



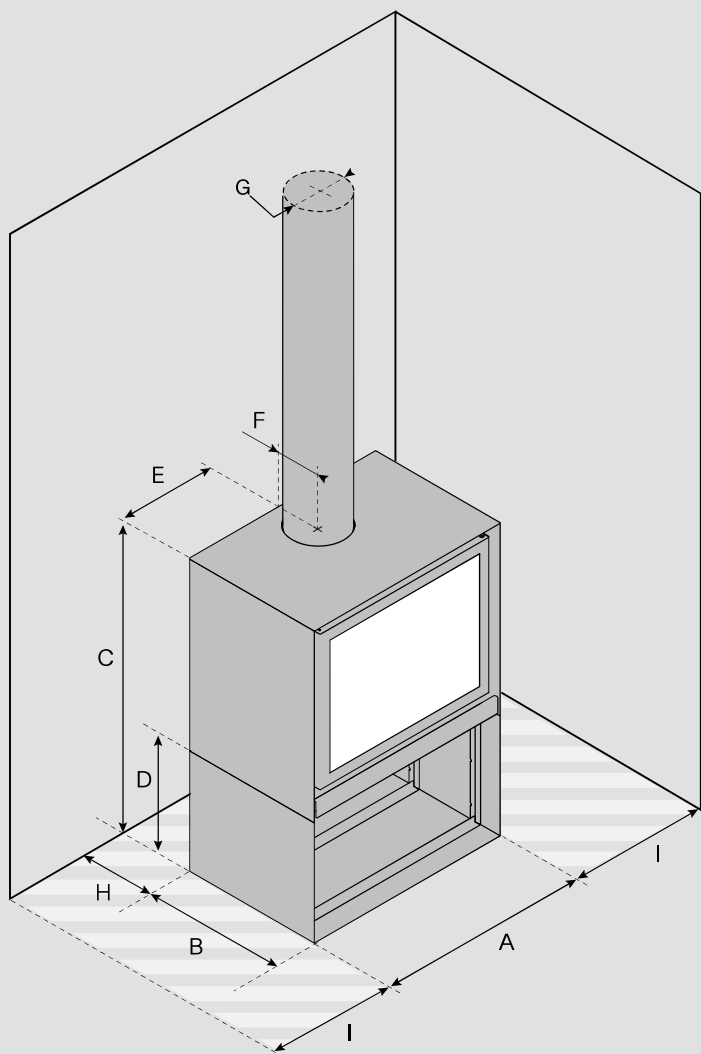
50 cm

158 kg

EcoDesign 2022



78 ultra



s[16]H

	58	68 68 ultra	78 78 ultra
[A] Larghezza	580 mm	680 mm	780 mm
[B] Profondità	456 mm	456 mm	456 mm
[C] Altezza	1010 mm	1010 mm	1010 mm
[D] Altezza nicchia legna	400 mm	400 mm	400 mm
[E] Asse uscita fumi - vista laterale	290 mm	340 mm	390 mm
[F] Asse uscita fumi - vista posteriore	130 mm	130 mm	130 mm
[G] Diametro uscita fumi	180 mm	180 mm	180 mm
[H] Distanza minima di sicurezza posteriore	350 mm	300 mm	300 mm
[I] Distanza minima di sicurezza laterale	250 mm	150 mm	150 mm
Ø Presa d'aria esterna	63 mm	63 mm	63 mm
Opzione base di protezione a pavimento	✓	✓	✓
Kit di ventilazione opzionale	-	-	-
Colore	StûvGrey	StûvGrey	StûvGrey

Vetro

	58	68 68 ultra	78 78 ultra
Larghezza	445 mm	545 mm	645 mm
Altezza	421 mm	421 mm	421 mm



© Marcin Grabowiecki



	58	68	78
Larghezza	580 mm	680 mm	780 mm
Profondità	555 mm	555 mm	555 mm

Base di protezione a pavimento

La base sviluppata per s16-H protegge il pavimento e ne facilita la manutenzione. Disponibile nelle tre diverse dimensioni, questa base diventa un prolungamento della stufa e ne completa l'integrazione con gli interni.



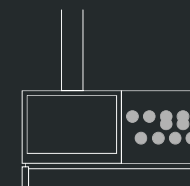
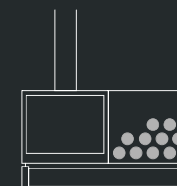
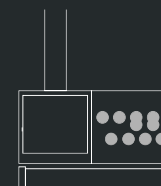
Scegliere Stûv significa mantenere viva la fiamma della convivialità.

s[16]D4

58

68
68 ultra

78
78 ultra



La combinazione orizzontale di stufa e nicchia porta-legna conferisce equilibrio al vostro ambiente.

Posizionabile sopra una base in rovere, questo modello, disponibile nelle tre larghezze canoniche, può essere posto anche sopra altri elementi personalizzati.

Prestazioni*

Classe di efficienza energetica	
Indice di efficienza energetica	
Classe ambientale (stelle)	
Potenza nominale (kW)	
Spettri di utilizzo (kW)	
Efficienza nominale (%)	
Emissioni di particolato fine (mg/Nm ³)	
Emissioni di CO (mg/Nm ³)	
Emissioni di NOx (mg/Nm ³)	
Emissioni di CnHm (mg/Nm ³)	
Consumo di legna (kg/h)	

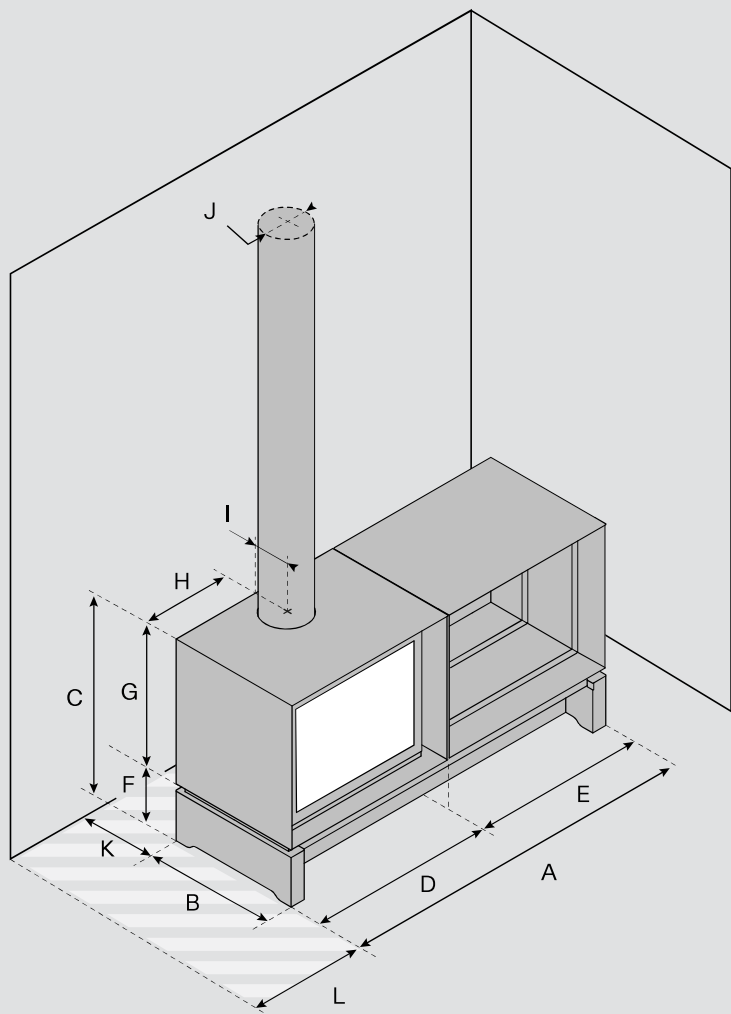
s[16]D4

Ceppi - Lunghezza massima	
Peso (con basamento)	
Norme	

	A	A	A+	A	A+
	114	102	114	100	115
	4	4	4	4	4
	7,8	7,9	8,7	8,9	9,6
	5 - 8	5 - 9	6 - 10	6 - 10	7 - 12
	85,4	77,5	85,4	79,8	86
	16	19	22	25	22
	1220	1188	1220	1223	1147
	153	117	153	160	99
	63	59	64	48	64
	1,4 - 2,3	1,5 - 2,6	1,5 - 2,6	1,9 - 2,7	1,8 - 3,0



	40 cm	50 cm	50 cm
	219 kg	246 kg	272 kg
	EcoDesign 2022	EcoDesign 2022	EcoDesign 2022
	CONTO TERMICO 2.0	CONTO TERMICO 2.0	CONTO TERMICO 2.0



s[16]D4

	58	68 68 ultra	78 78 ultra
[A] Larghezza	1250 mm	1450 mm	1650 mm
[B] Profondità	530 mm	530 mm	530 mm
[C] Altezza	808 mm	808 mm	808 mm
[D] Larghezza del focolare	625 mm	725 mm	825 mm
[E] Larghezza della nicchia	625 mm	725 mm	825 mm
[F] Altezza della base	208 mm	208 mm	208 mm
[G] Altezza del focolare	600 mm	600 mm	600 mm
[H] Asse uscita fumi - vista laterale	311 mm	361 mm	411 mm
[I] Asse uscita fumi - vista posteriore	147 mm	147 mm	147 mm
[J] Diametro uscita fumi	180 mm	180 mm	180 mm
[K] Distanza minima di sicurezza posteriore	350 mm	300 mm	300 mm
[L] Distanza minima di sicurezza laterale	250 mm	150 mm	150 mm
Ø Presa d'aria esterna	63 mm	63 mm	63 mm
Kit di ventilazione opzionale	-	-	-
Colore	StùvGrey	StùvGrey	StùvGrey

Vetro

	58	68 68 ultra	78 78 ultra
Larghezza	445 mm	545 mm	645 mm
Altezza	421 mm	421 mm	421 mm



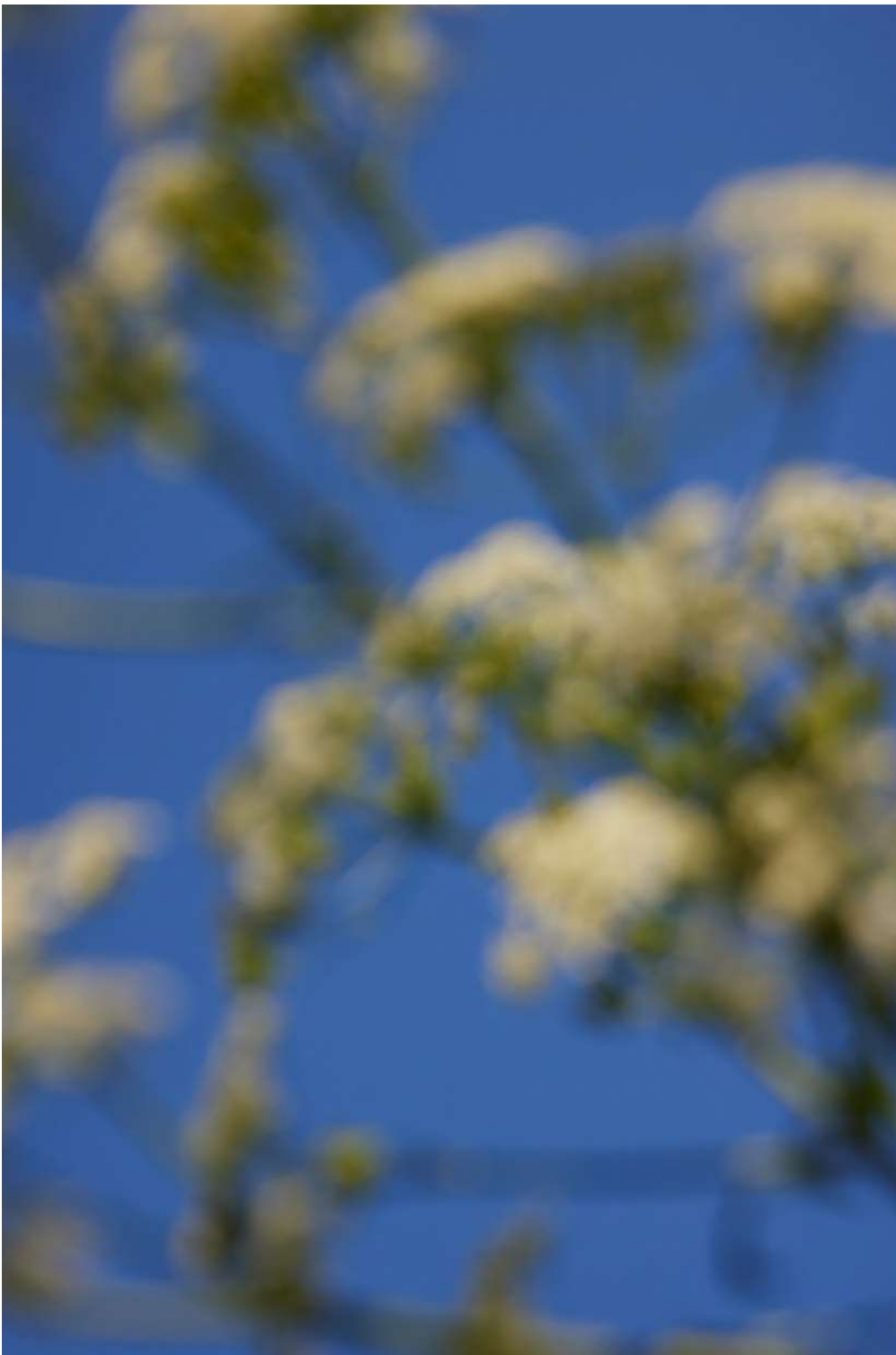
© Miysis Studio 3D

Piacere naturale

FARE

SPARIRE

LE FUNZIONALITÀ



s[16]

[SEMPLICE] Semplicità è la parola d'ordine nella progettazione di questa serie di modelli. In termini di progettazione, installazione, funzionamento e manutenzione. [POTENTE] La camera di combustione è rivestita con pannelli in vermiculite, i quali producono una diffusione ampia

e immediata del calore. [PULITO] Un deviatore mobile dei fumi si apre automaticamente insieme all'anta per evitare la fuoriuscita dei fumi nell'ambiente. [AFFIDABILE] La camera di combustione interamente saldata impedisce la distorsione del metallo durante la combustione. [PERFORMANTE] I gas subiscono una seconda combustione grazie ai diversi fori d'aria presenti all'interno della zona fuoco. Questo sistema è allo stesso tempo economico ed ecologico: si genera infatti più calore riducendo al contempo l'emissione di particolato nell'atmosfera. [SICURO] Una molla alla base dell'antina impedisce che rimanga aperta ed evita che scintille o braci fuoriescano e cadano sul pavimento. [PULITO] Grazie a un flusso d'aria che agisce sul vetro impedendo alla fuliggine di depositarsi, il vetro rimane pulito e offre una visione sempre impeccabile del fuoco. [DUREVOLE] Materiali di elevata qualità, assemblaggio preciso e forma semplice sono solo alcuni dei punti di forza che garantiscono longevità a questi modelli.

Le famiglie Stûv

s[6]



s[16]



s[30]



s[μM]



s[21]



s[22]

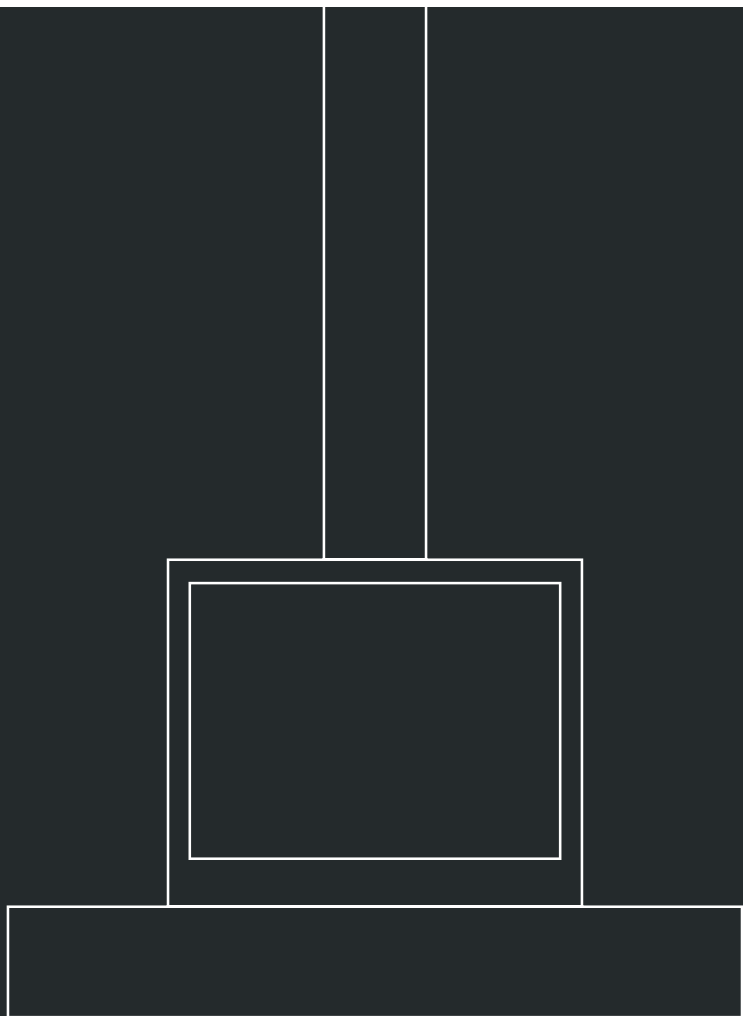


s[P10]



s[P20]





I documenti e le foto non sono contrattuali. Stûv si riserva il diritto di apportare modifiche senza preavviso.
Il presente catalogo è stato redatto con la massima cura; tuttavia, non ci assumiamo alcuna responsabilità per eventuali errori.

I caminetti Stûv sono progettati e prodotti da Stûv sa - Belgio - stuv.com
Importatori esclusivi per l'Italia:
Mont-Export S.r.l. - Via G. Pastore 54/56 - 31029 Vittorio Veneto (TV) - montexport.it